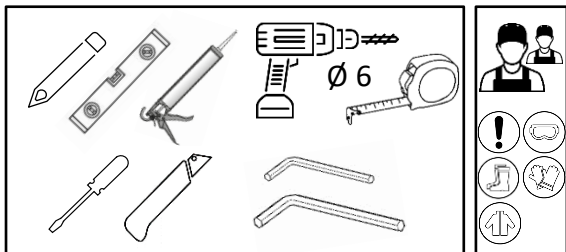


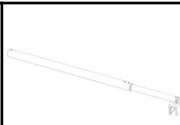

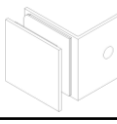

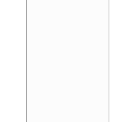
SARA

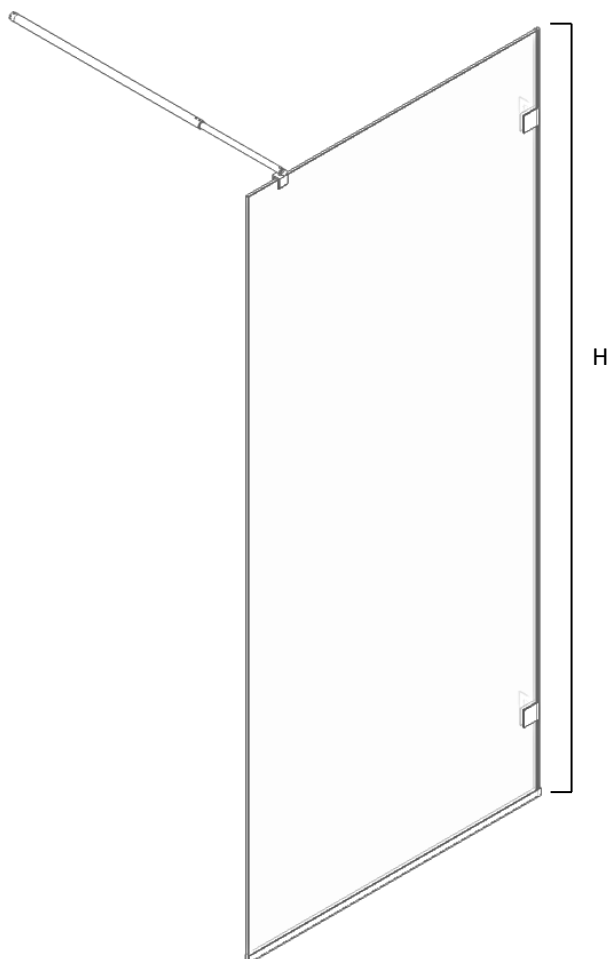
Dušas durvju montāžas instrukcija

Инструкция по монтажу душевой двери

Shower door installation instructions



1.		DZT100CHRD19 + SK2SET	1
2.		PAL-01B	1
3.		NTL7090D + SK1SET	2
4.		40021PS - 009	1
5.		8 mm Safety Glass	1



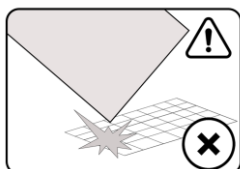
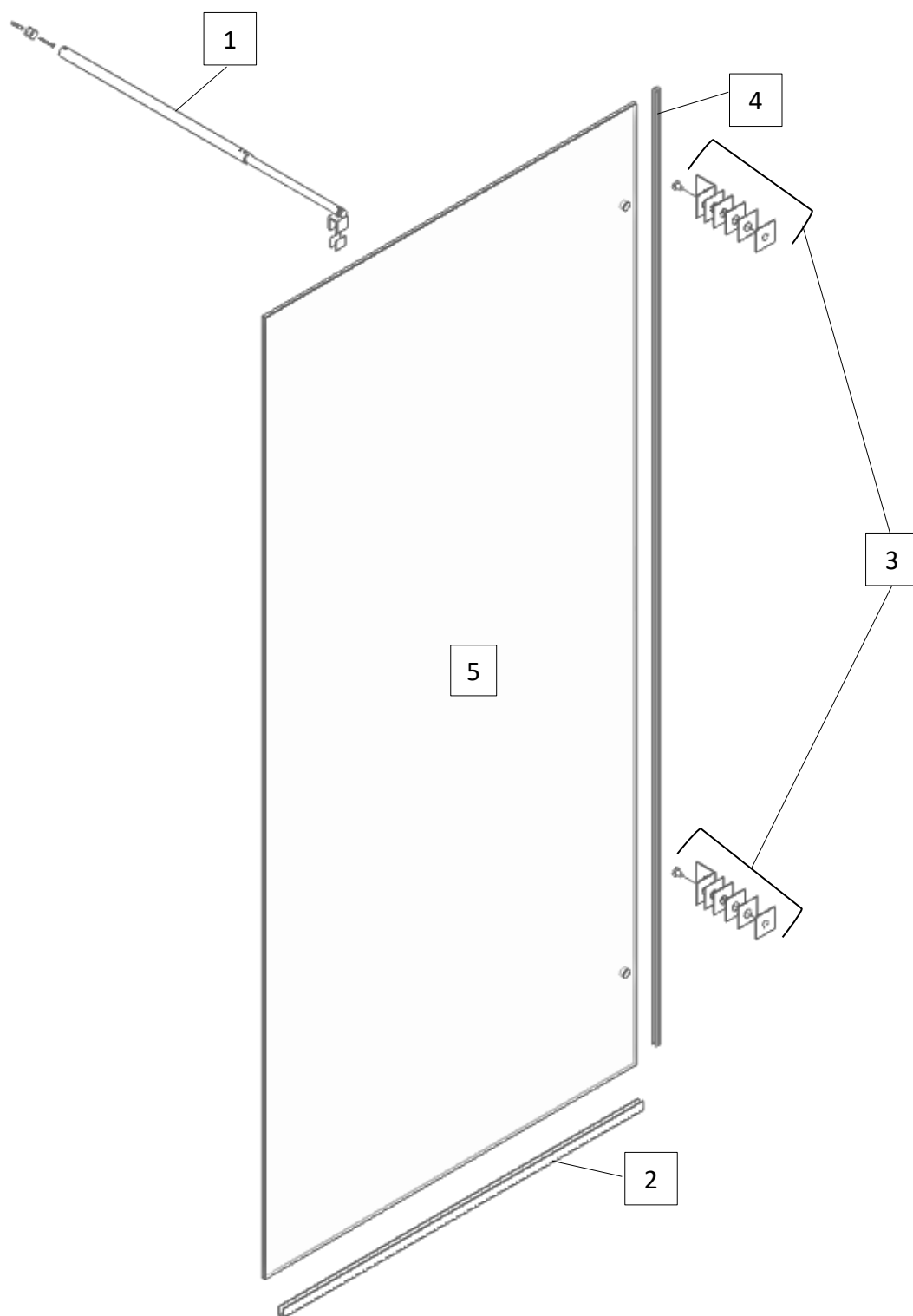
SARA	A (mm)	H (mm)
60SAR	568-573	1988
70SAR	668-673	1988
80SAR	768-773	1988
90SAR	868-873	1988
100SAR	968-973	1988
110SAR	1068-1073	1988
120SAR	1168-1173	1988



LEFT

RIGHT

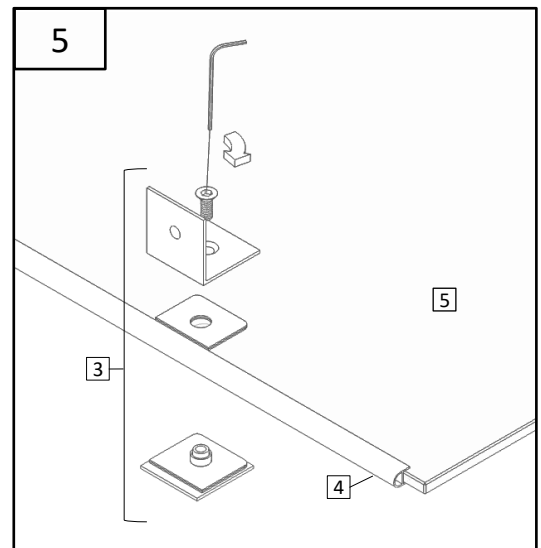
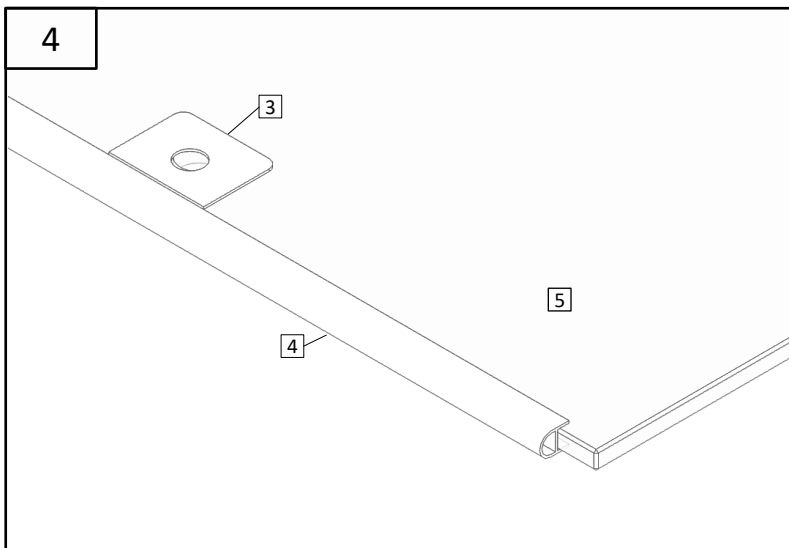
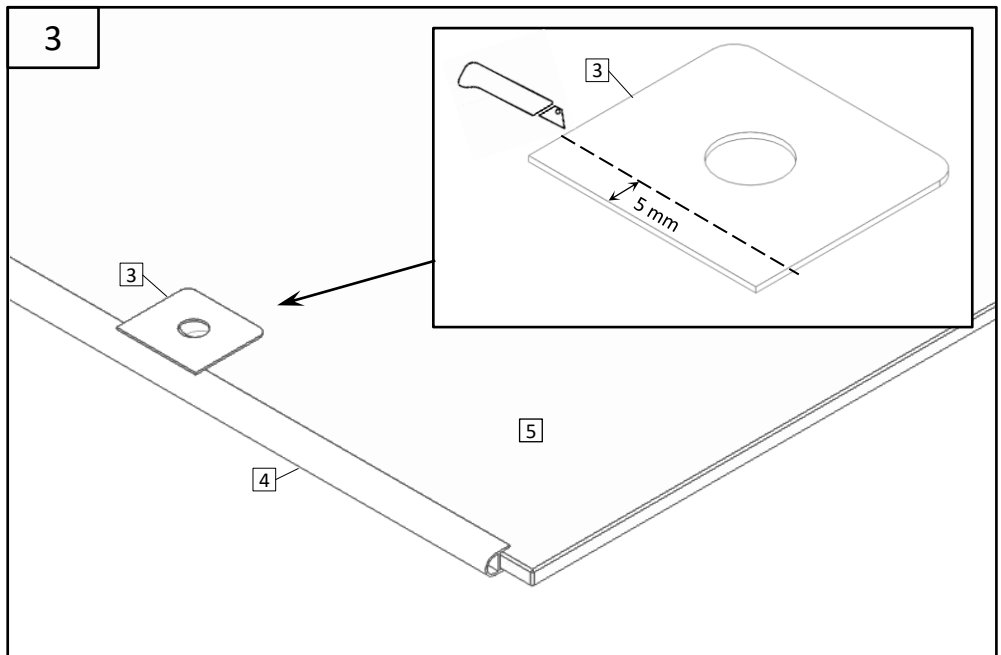
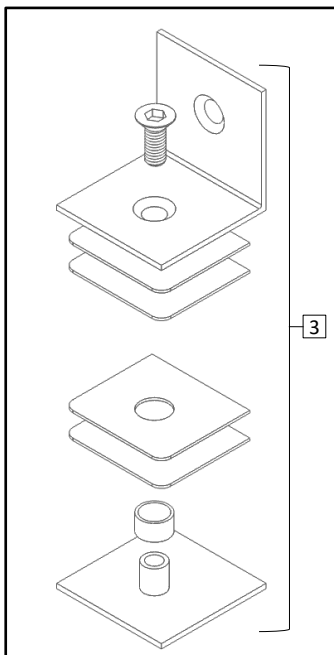
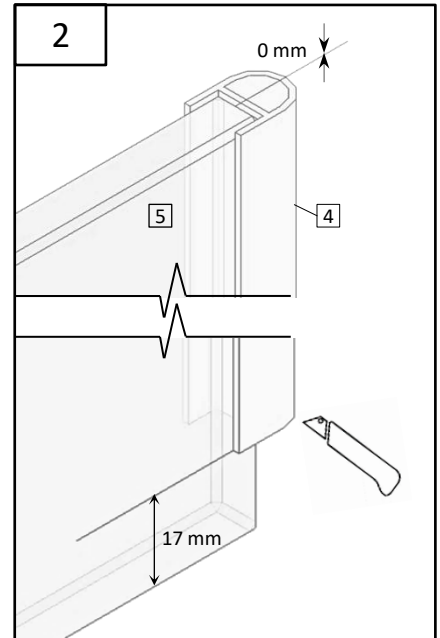
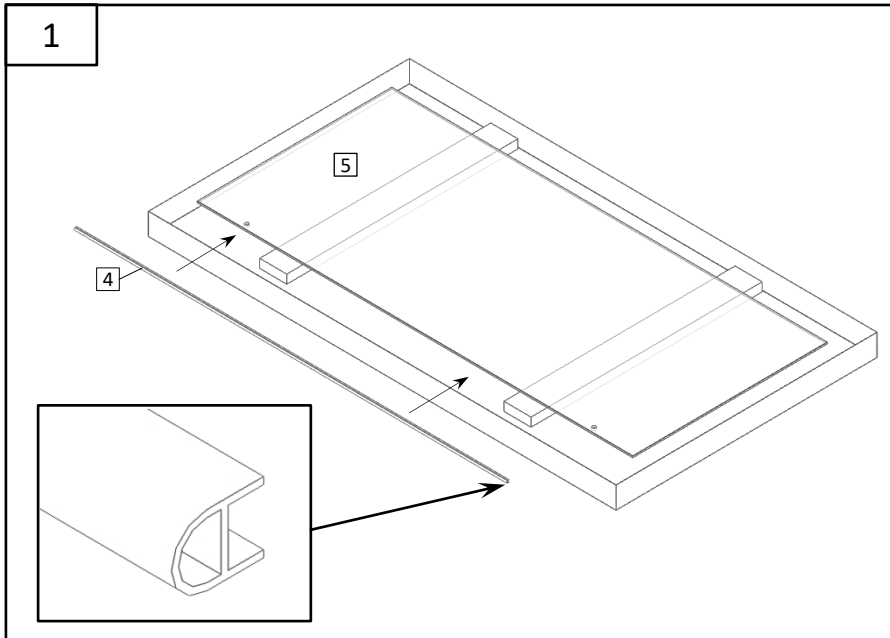


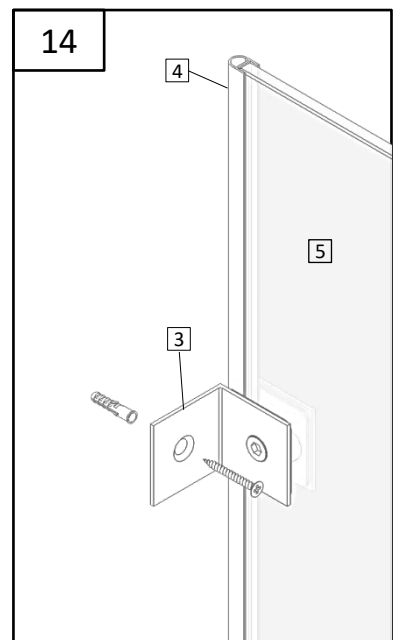
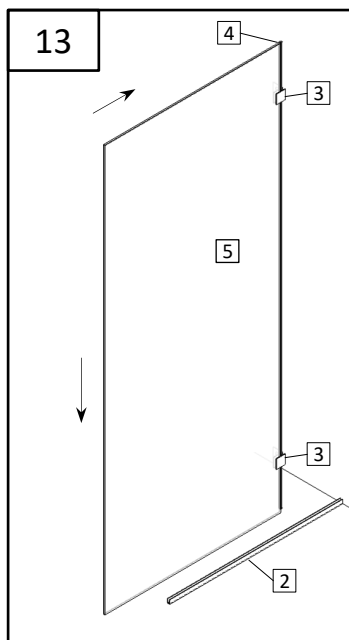
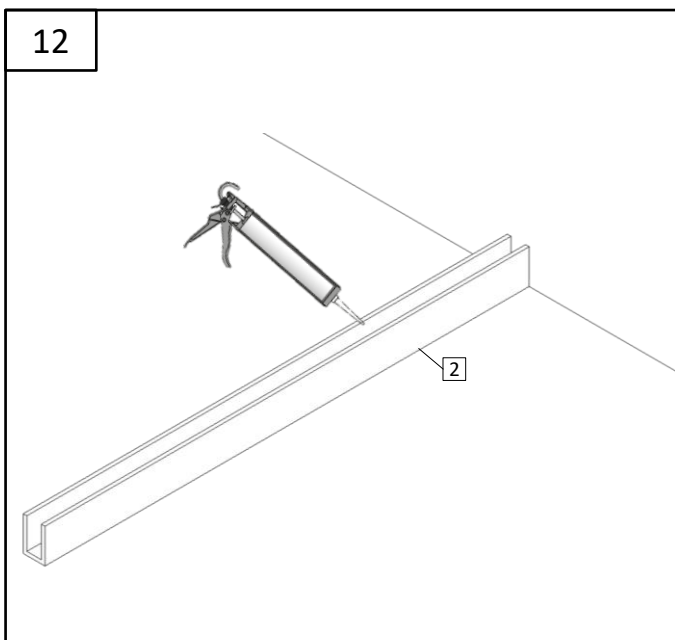
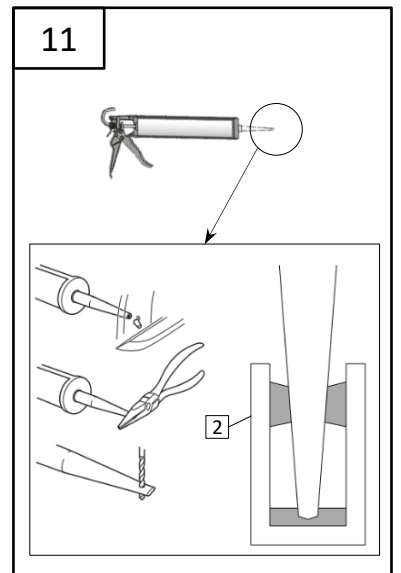
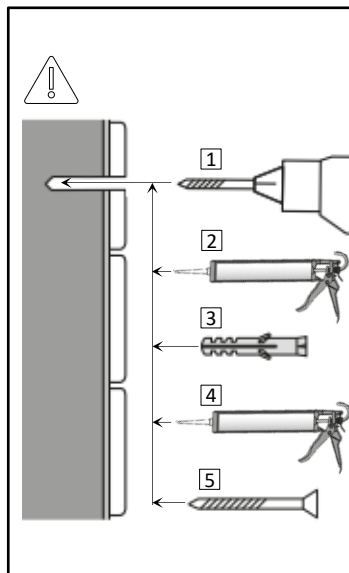
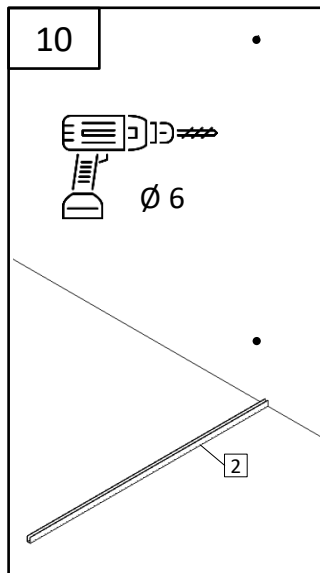
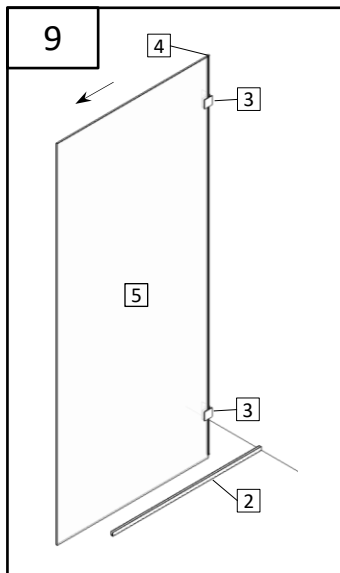
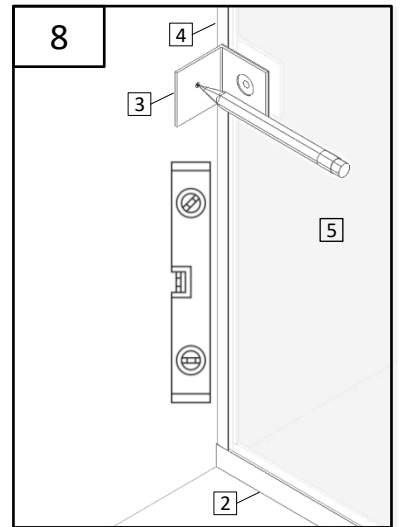
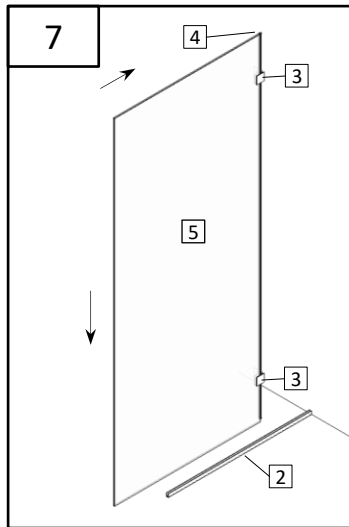
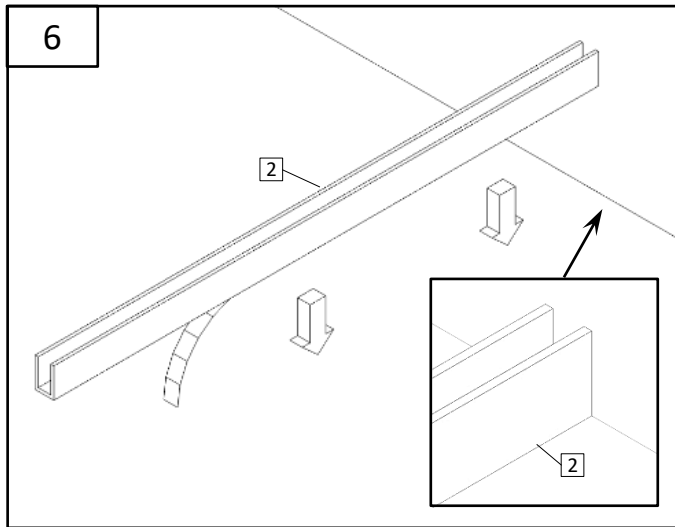


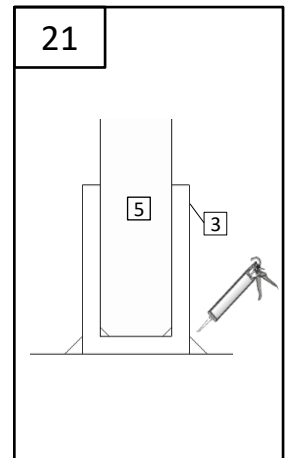
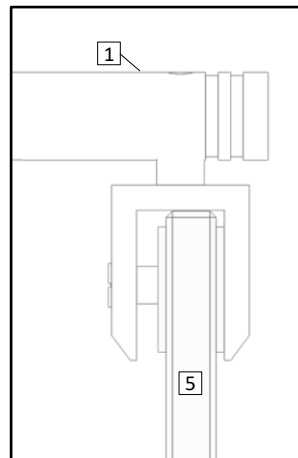
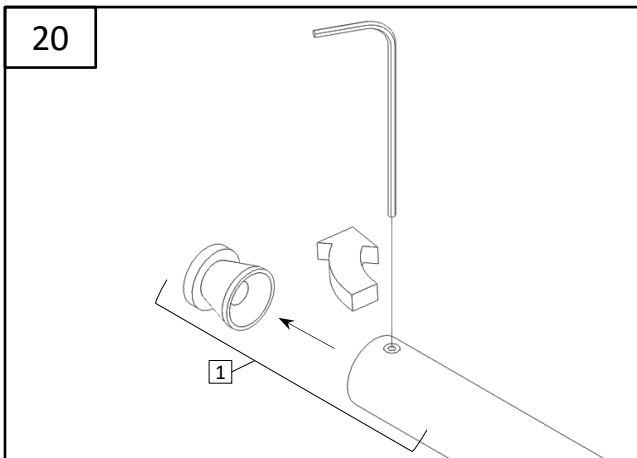
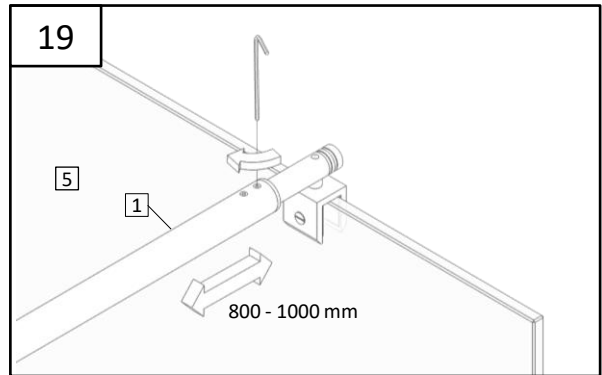
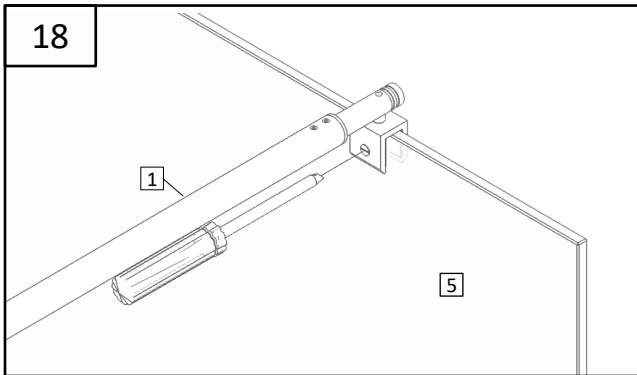
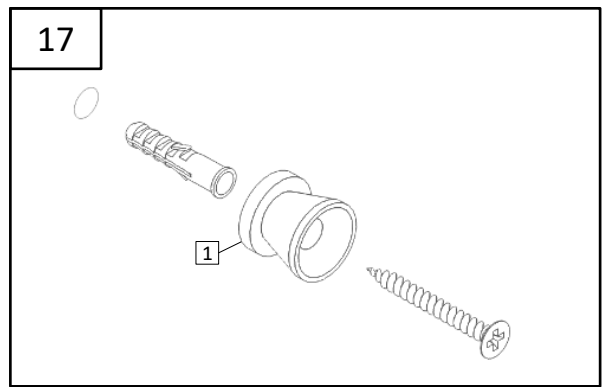
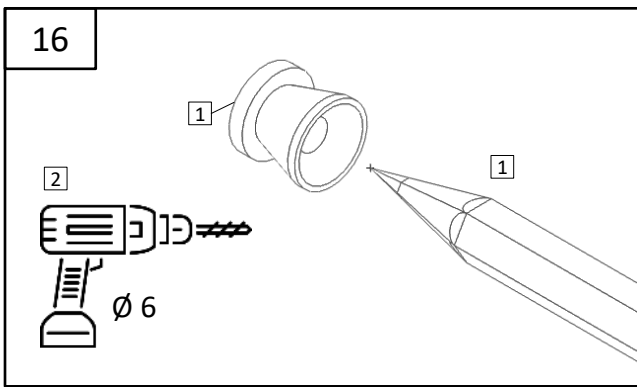
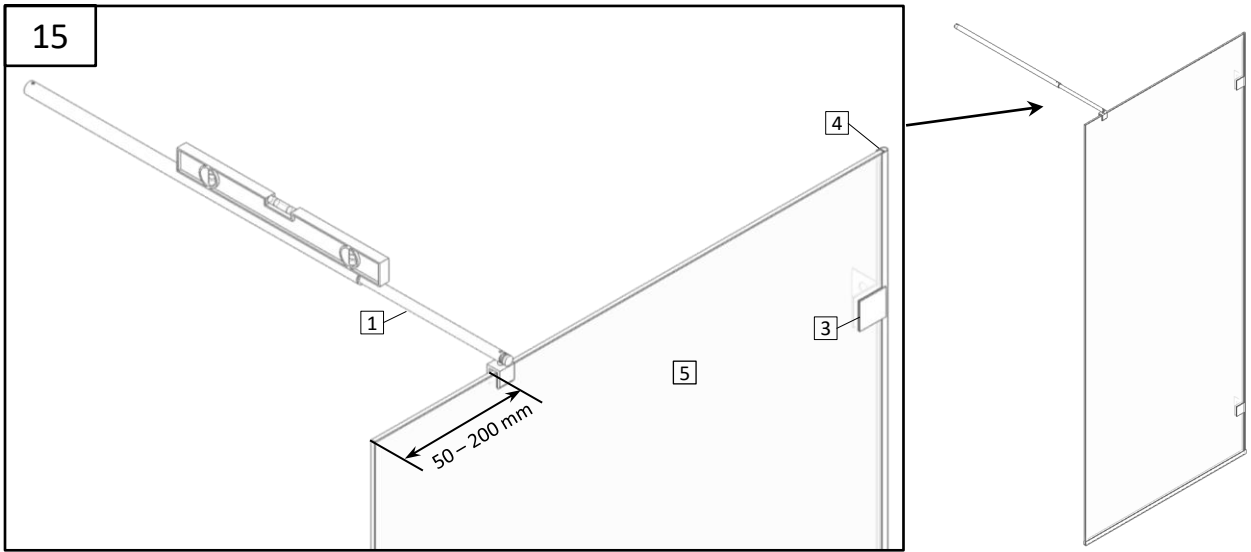
Uzmanību! Rūdīts stikls- rīkojieties uzmanīgi. Aizsargājiet stikla stūrus pret triecieniem.

Внимание! Закаленное стекло – будьте осторожны. Защищайте углы стекла от ударов.

Attention! Tempered glass - proceed with care. Protect the corners of the glass from impact.







22



24 h

