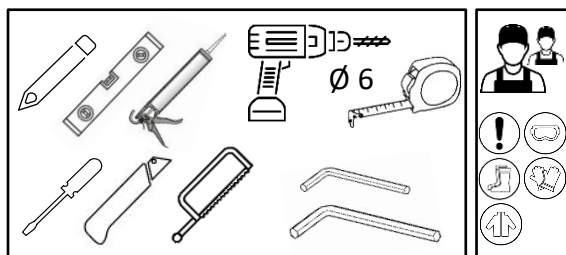




REBECCA

Dušas durvju montāžas instrukcija

Инструкция по монтажу душевой двери

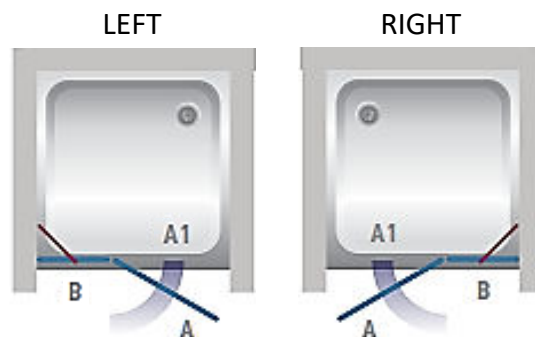
Shower door installation instructions

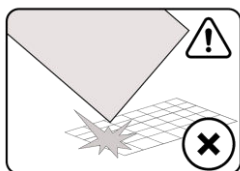
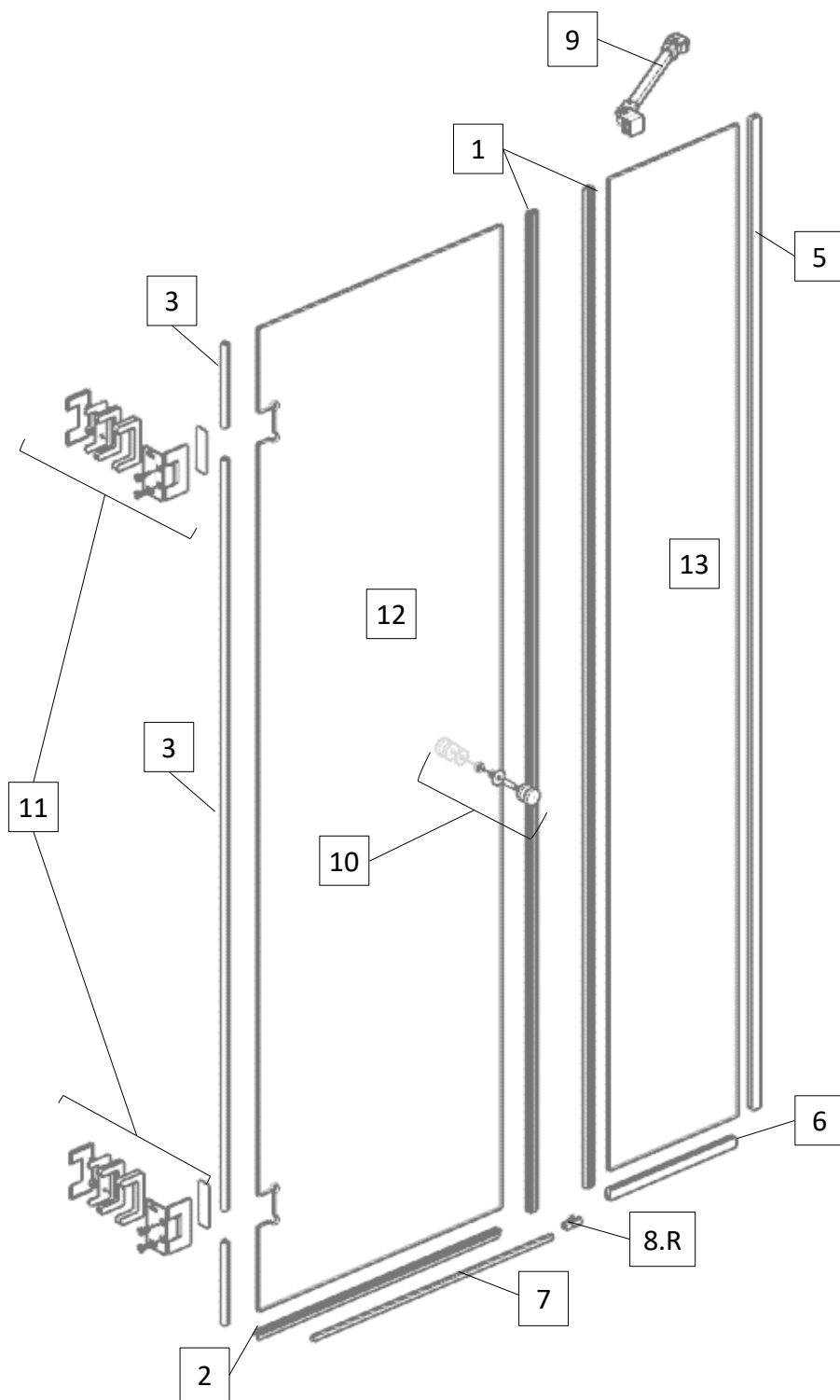


1.		MF-42/8-ER	1
2.		400211PS-013	1
3.		40021PS-009	1
4.		3,5x35 SK1SET; Ø 6	2
5.		PAL-01	1
6.		PAL-01B	1
7.		SC-ALU8X9NEW	1
8.R		SC-SL-UZL180R	1
8.L		SC-SL-UZL180L	1
9.		SU45CH + SK2SET1	1
10.		DR-CH32	1
11.		WGLA6801CP + SK3SET1	2
12.		8 mm Safety Glass	1
13.		8 mm Safety Glass	1



REBECCA	A + B (mm)	B (mm)	H (mm)
70REB	698-703	200	1988
80REB	798-803	200	1988
90REB	898-903	300	1988
100REB	998-1003	300	1988
110REB	1098-1103	400	1988
120REB	1198-1203	500	1988





Uzmanību! Rūdīts stikls- rīkojieties uzmanīgi. Aizsargājiet stikla stūrus pret triecieniem.

Внимание! Закаленное стекло – будьте осторожны. Защищайте углы стекла от ударов.

Attention! Tempered glass - proceed with care. Protect the corners of the glass from impact.

