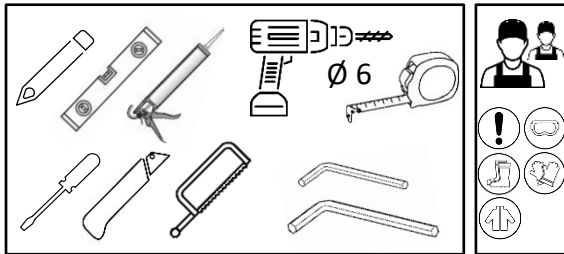



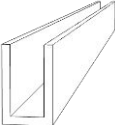
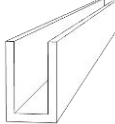


# KAIRA BLACK

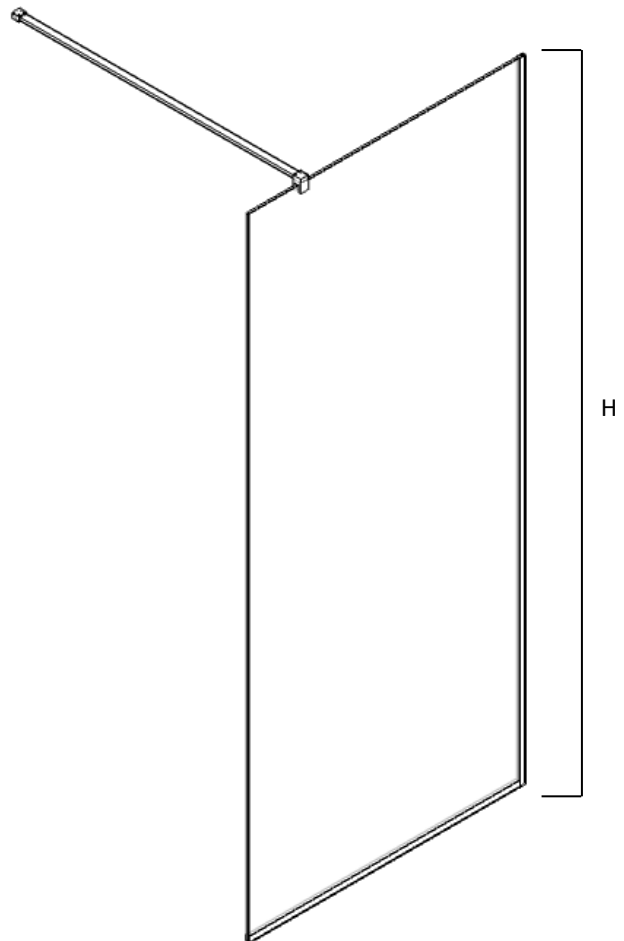
## Dušas sienas montāžas instrukcija

Инструкция по монтажу душевой стены

Shower wall installation instructions



|    |   |                               |   |
|----|---|-------------------------------|---|
| 1. |    | DZT100CHR10X<br>20 + SK2SET 1 | 1 |
| 2. |   | PAL-01                        | 1 |
| 3. |  | PAL-01B                       | 1 |
| 4. |  | 3,5x35 SK1SET<br>Ø 6          | 1 |
| 5. |  | 8mm LVS_EN<br>12150 2:2004    | 1 |



| KAIRA BLACK | A (mm)    | H (mm) |
|-------------|-----------|--------|
| 60KAI_B     | 568-573   | 1988   |
| 70KAI_B     | 668-673   | 1988   |
| 80KAI_B     | 768-773   | 1988   |
| 90KAI_B     | 868-873   | 1988   |
| 100KAI_B    | 968-973   | 1988   |
| 110KAI_B    | 1068-1073 | 1988   |
| 120KAI_B    | 1168-1173 | 1988   |

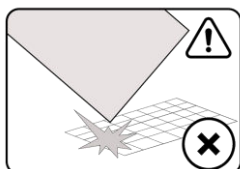
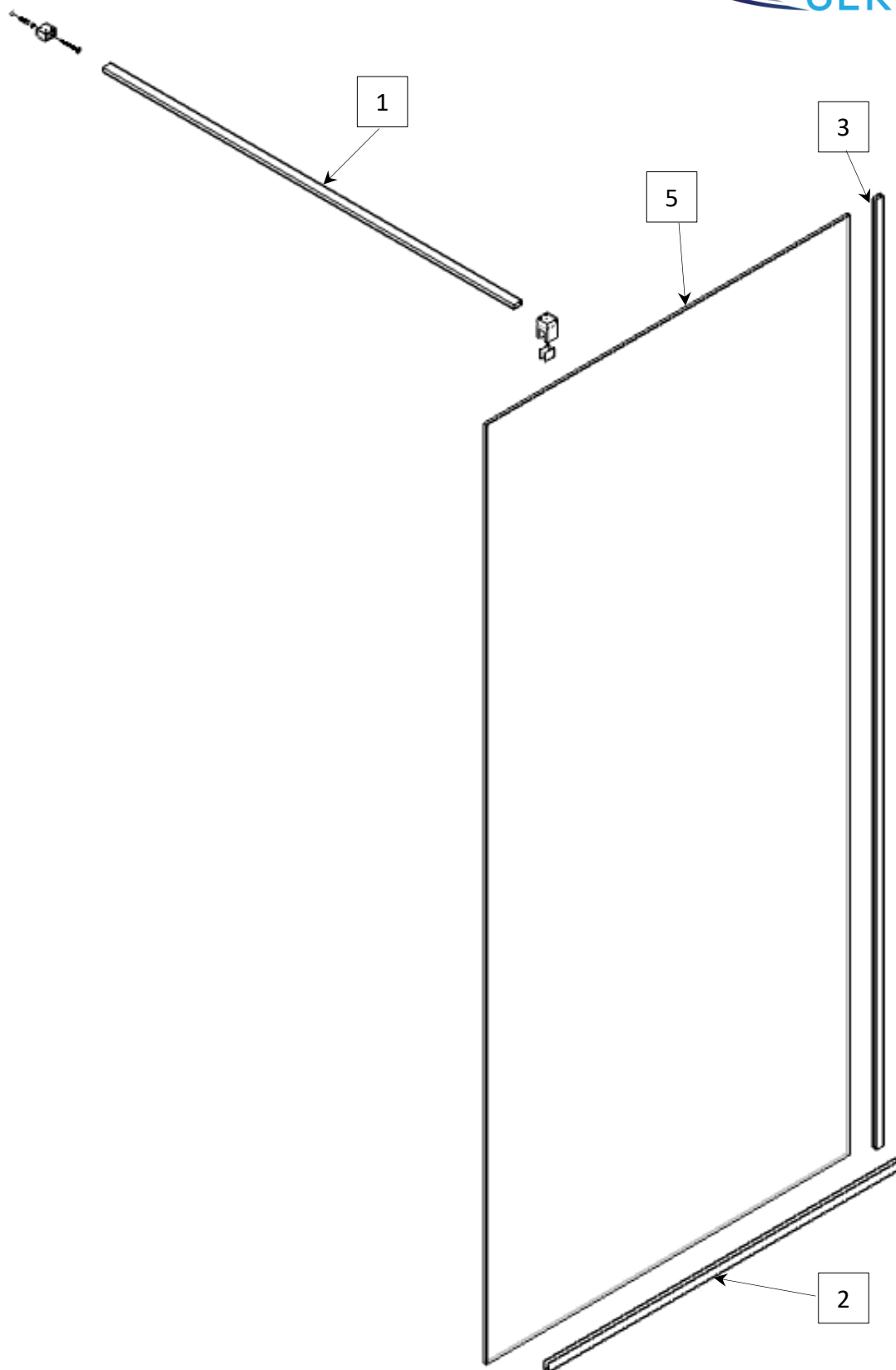


LEFT

RIGHT



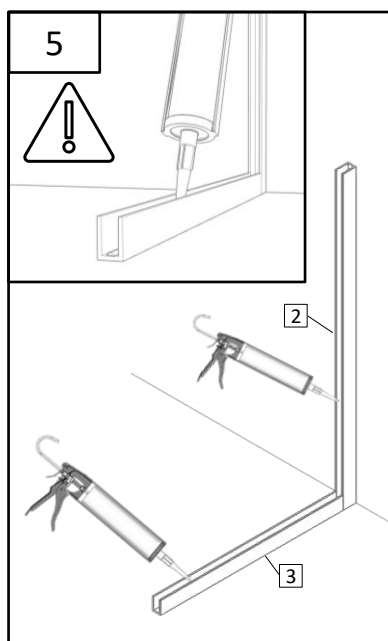
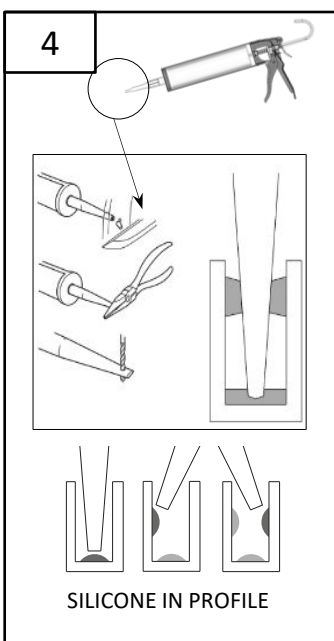
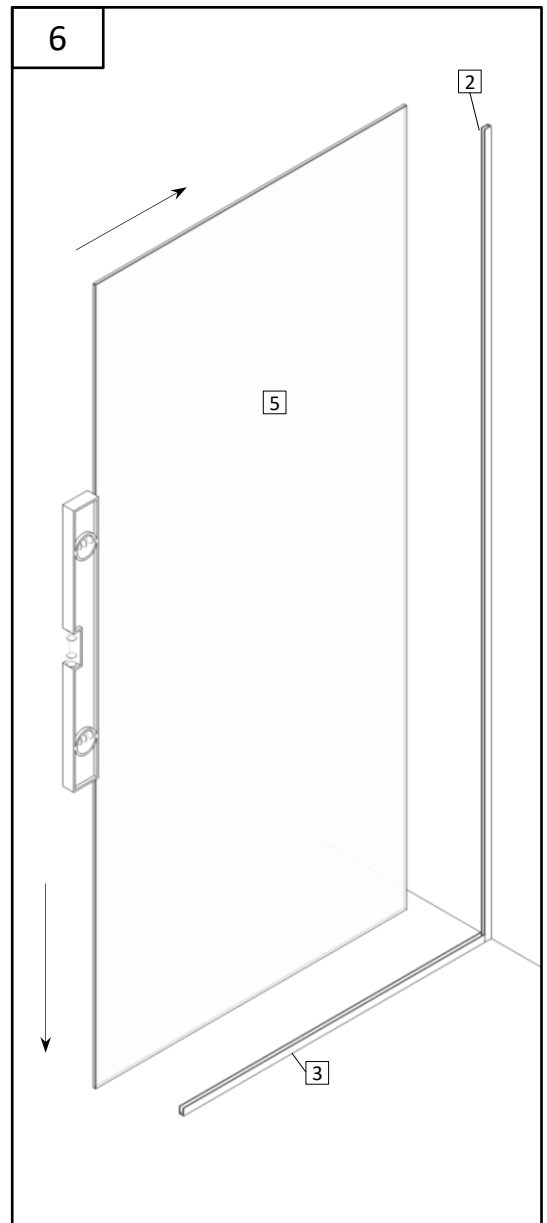
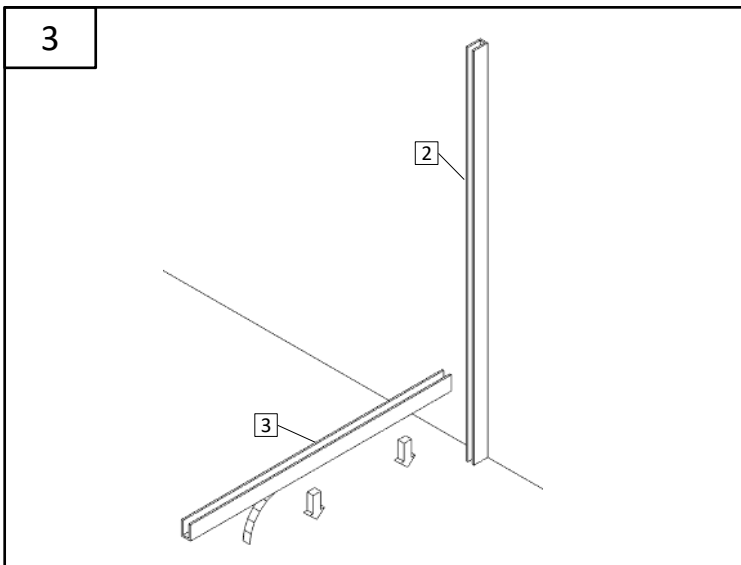
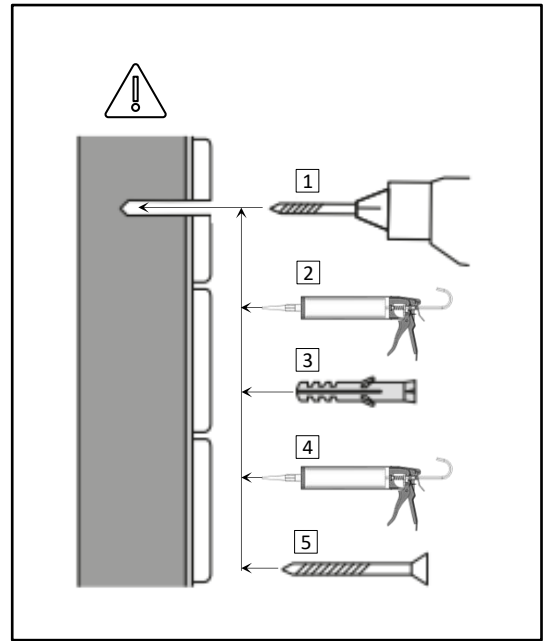
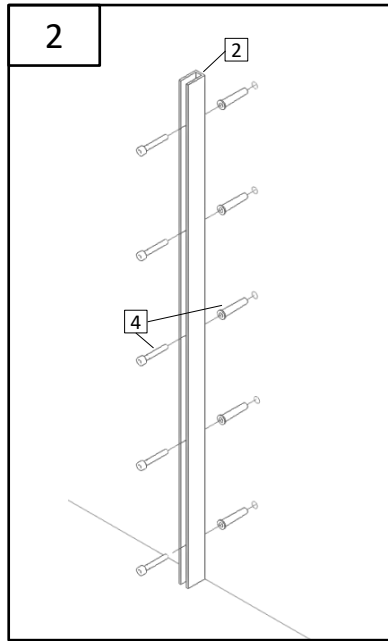
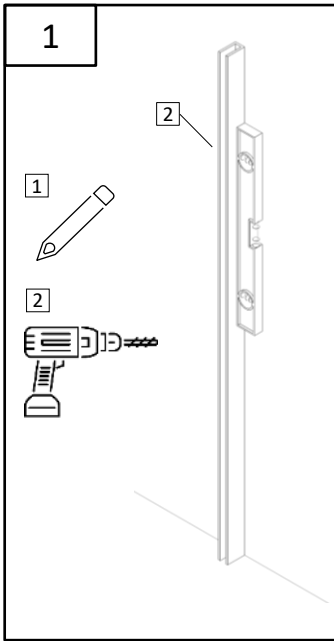
# KAIRA BLACK

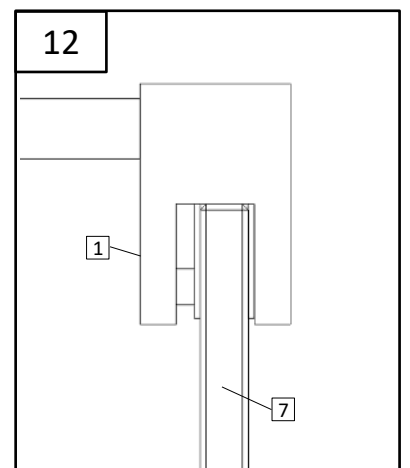
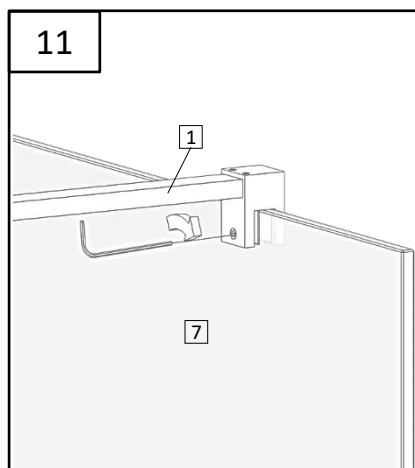
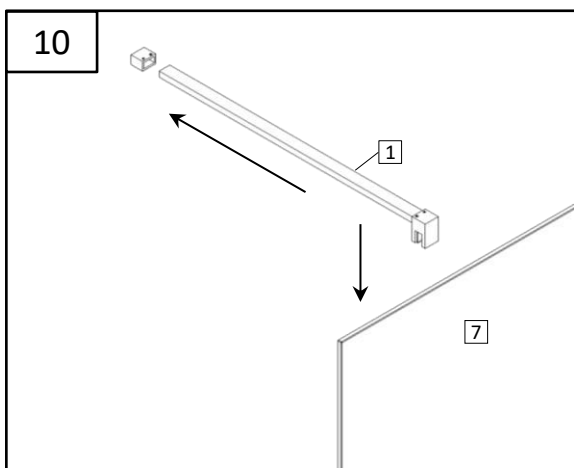
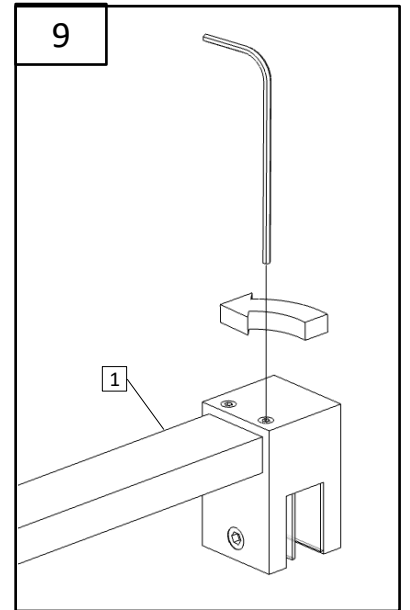
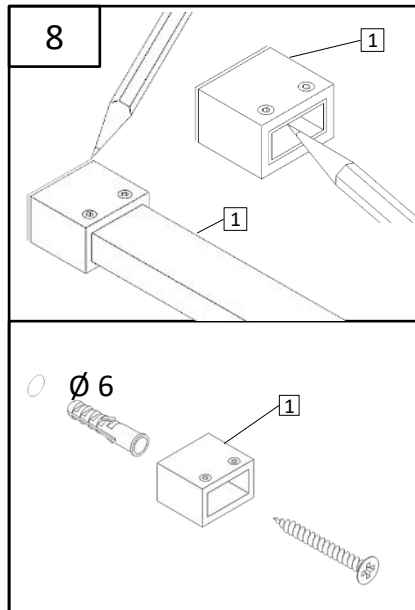
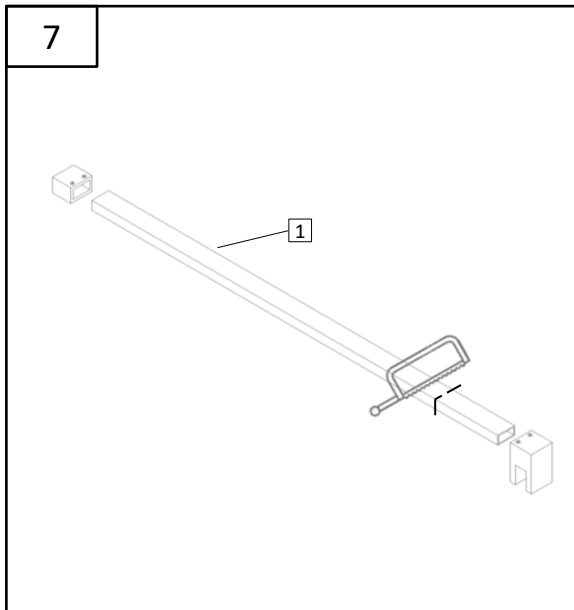
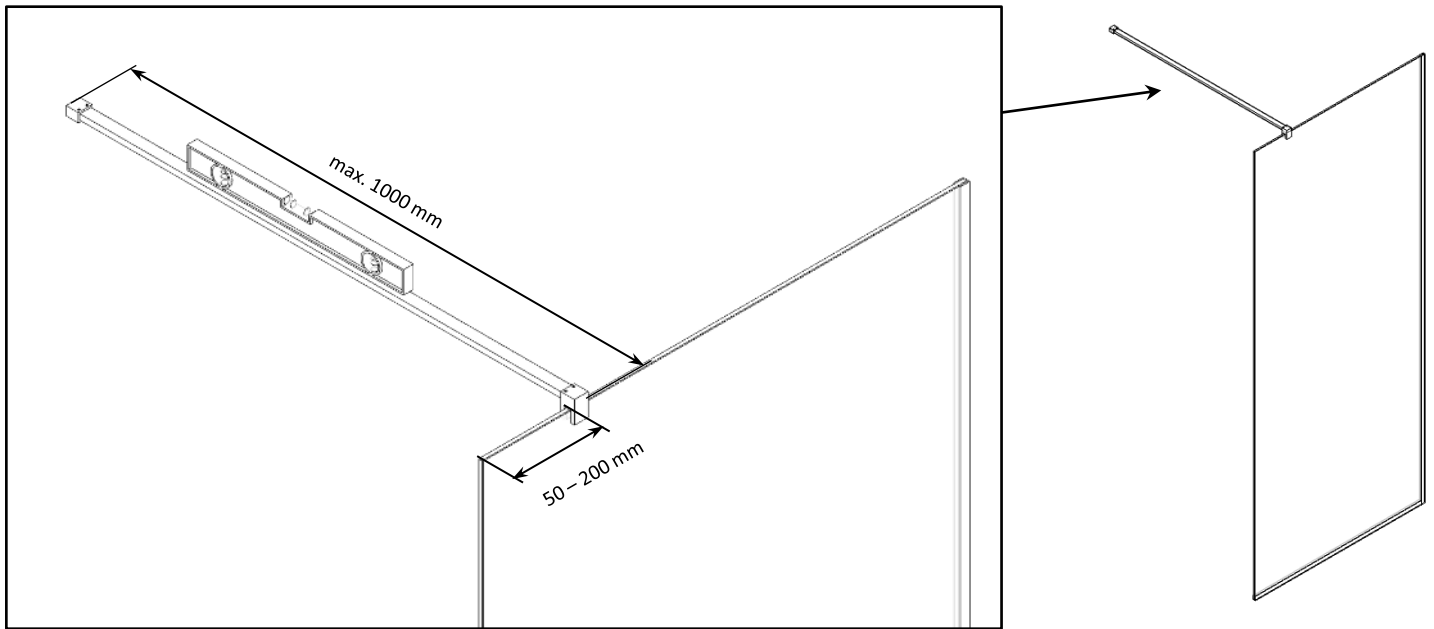


**Uzmanību!** Rūdīts stikls- rīkojieties uzmanīgi. Aizsargājiet stikla stūrus pret triecieniem.

**Внимание!** Закаленное стекло – будьте осторожны. Защищайте углы стекла от ударов.

**Attention!** Tempered glass - proceed with care. Protect the corners of the glass from impact.





13



24 h

